



LAVORI DI REALIZZAZIONE DI UN'AREA ATTEZZATA PER LA SOSTA
- PROGETTO DI FATTIBILITA' TECNICA - ECONOMICA -
Febbraio 2026

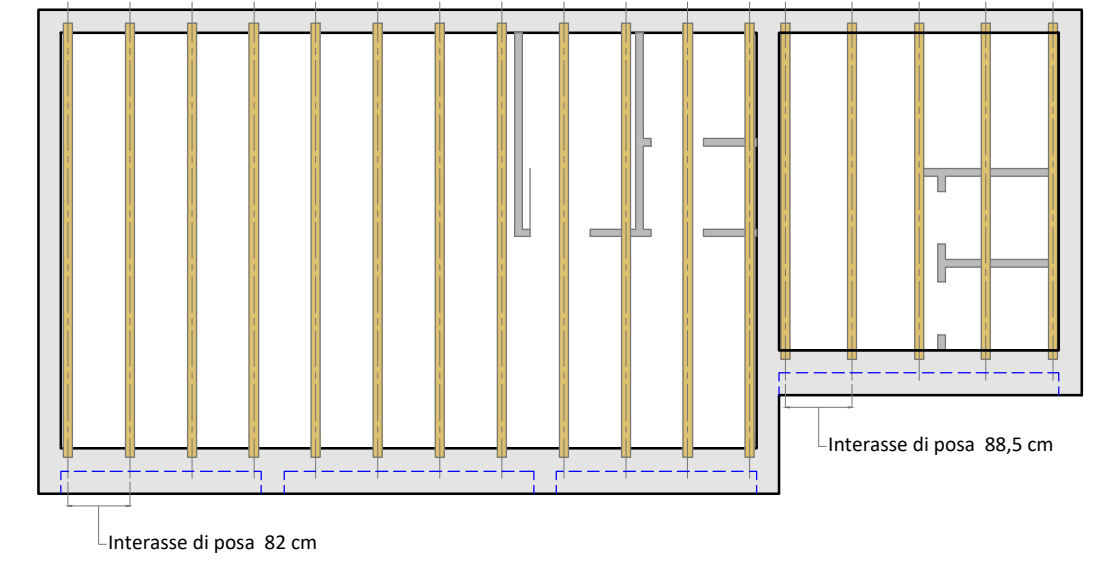
Allegato:	PUNTO DI RISTORO-ESPOSIZIONE E BLOCCO SERVIZI IGIENICI	Scala:
D8	PARTICOLARI COSTRUTTIVI	1:100
		1:40
		1:20

Progetto: RTP Ing. Fadda - Geol. Piga
Il Capogruppo: Visto: Il Responsabile Unico del Progetto

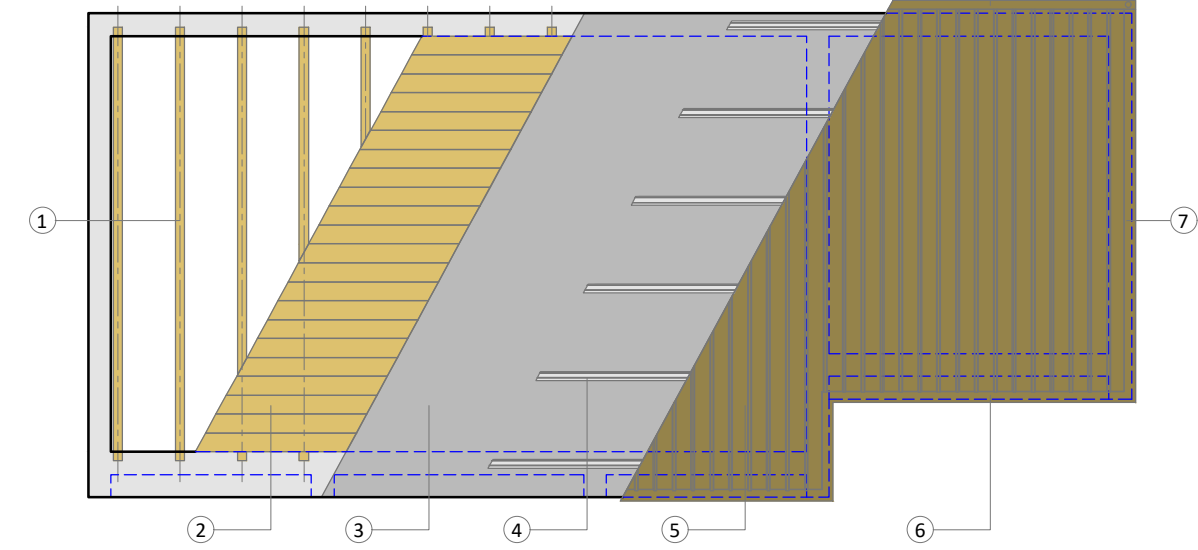


Committente:
Amministrazione Comunale di Gergei

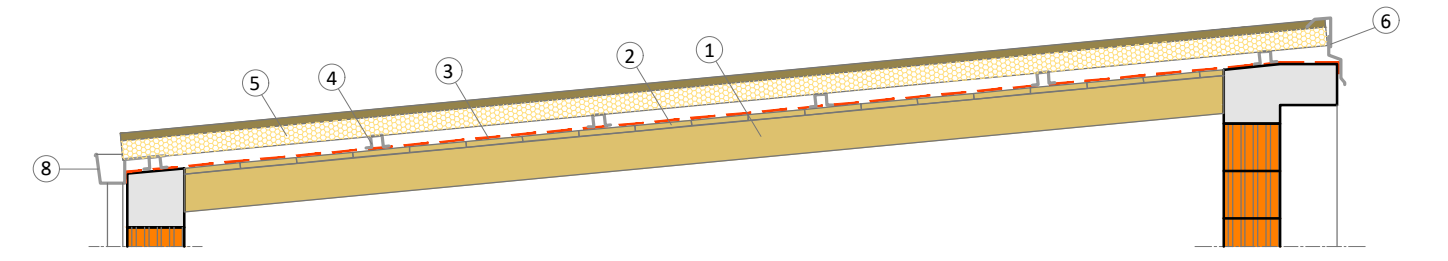
PARTICOLARE ORDITURA DI COPERTURA IN TRAVI LAMELLARI 12x20 cm - Scala 1:100



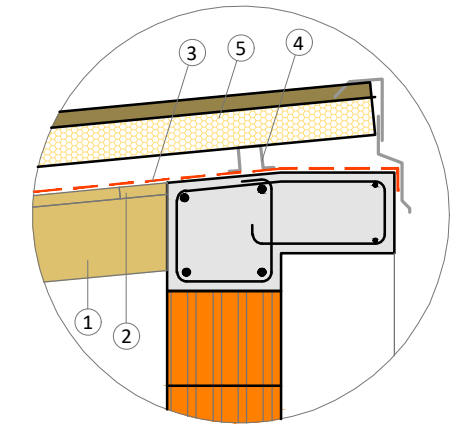
PARTICOLARE PACCHETTO DI COPERTURA - PIANTA - Scala 1:100



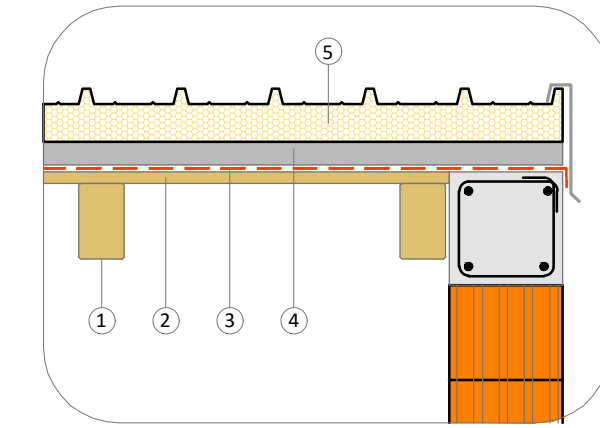
- LEGENDA**
- 1 Travi in legno lamellare GL24H, sez. 12x20 cm
 - 2 Tavolato in perline di abete sp. 25 mm
 - 3 Impermeabilizz. in guaina bituminosa autoadesiva
 - 4 Profilati Q in acciaio 30x60x30 mm
 - 5 Pannello sandwich alluminio/acciaio sp. 100 mm
 - 6 Scossaline - Nodo di colmo
 - 7 Scossaline - Nodo di bordo
 - 8 Canale di gronda



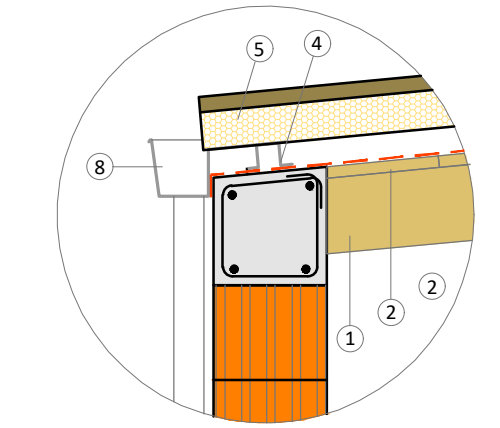
PARTICOLARE PACCHETTO DI COPERTURA - SEZIONE - Scala 1:40



NODO DI COLMO - Scala 1:20



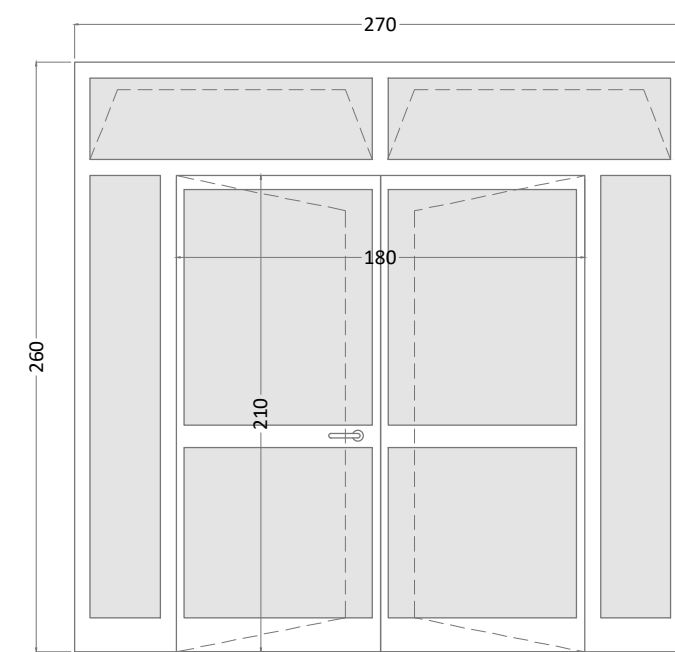
NODO DI BORDO - Scala 1:20



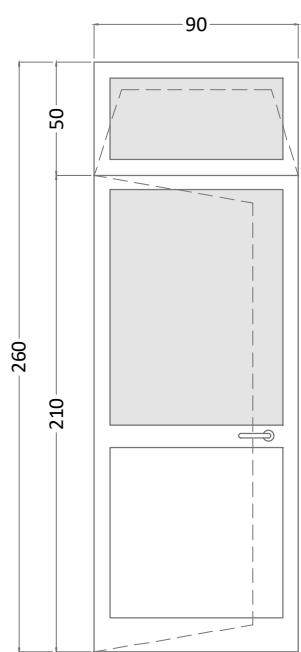
NODO DI GRONDA - Scala 1:20

PARTICOLARE SERRAMENTI ESTERNI

Dimensioni riferite alla luce architettonica netta, esclusa opera morta



SERRAMENTO INGRESSO
PUNTO DI RISTORO-ESPOSIZIONE



SERRAMENTO INGRESSO
BLOCCO SERV. IGIENICI